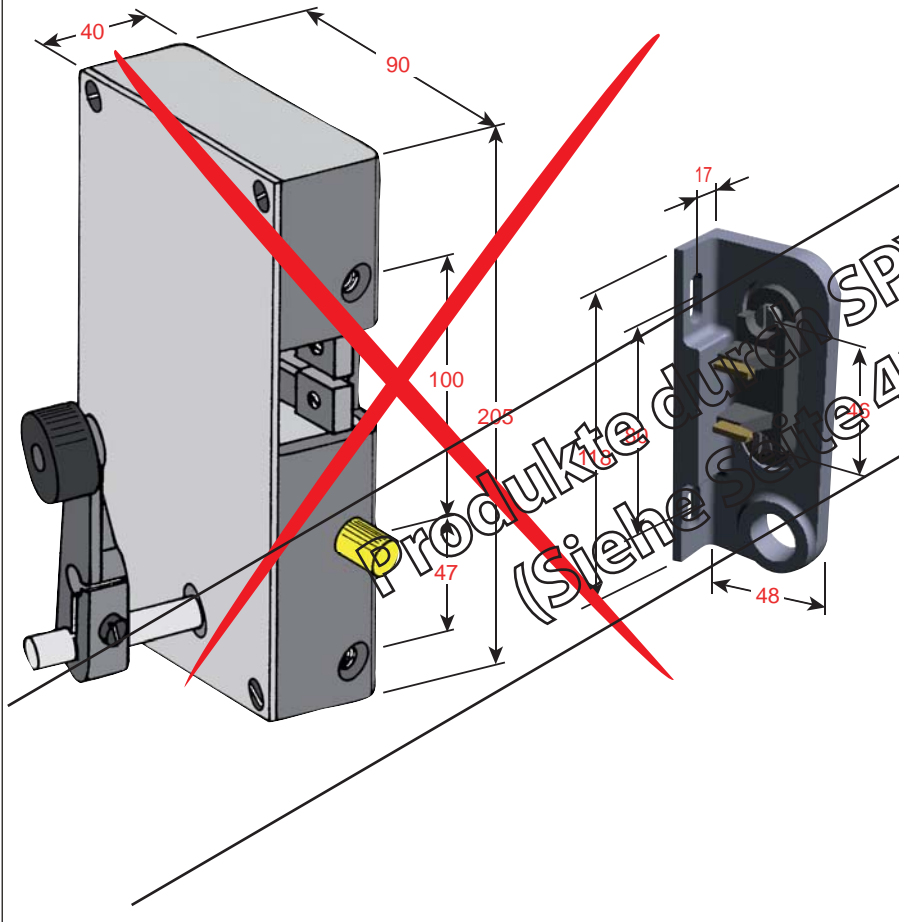
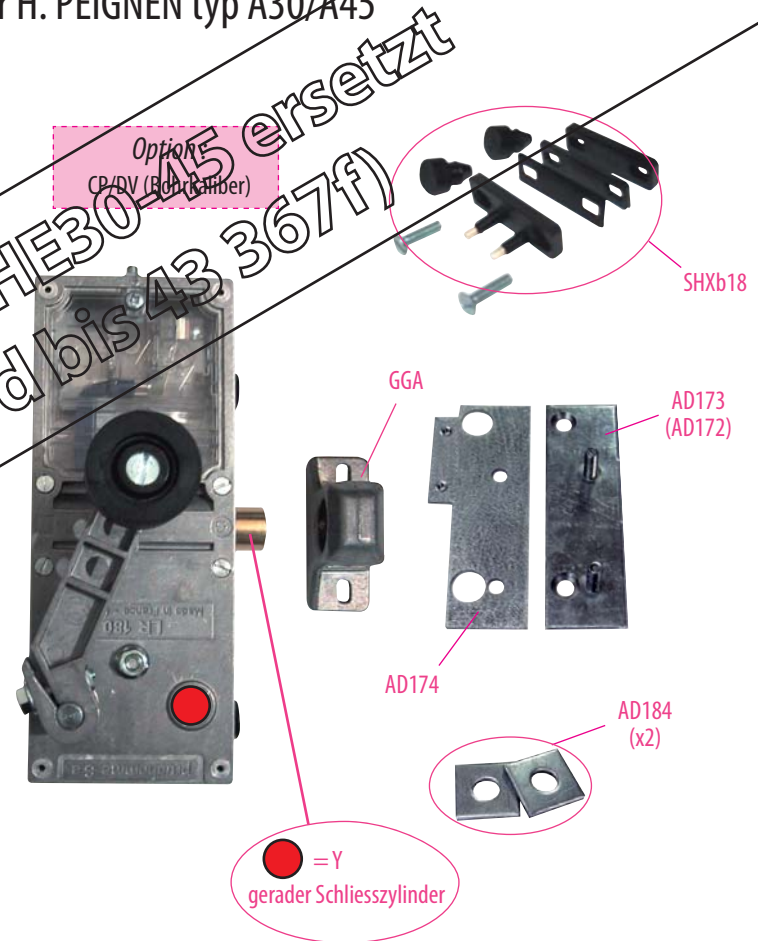


für Schwingtür

**Produkt zu ersetzen :**  
Schloss HE1-HE2 (Schindler)  
Für Schiebe-Schachttüren.

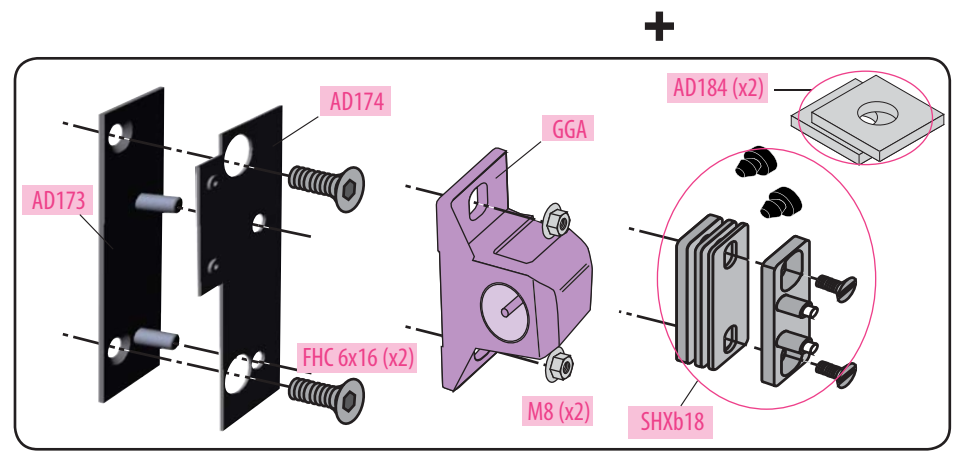
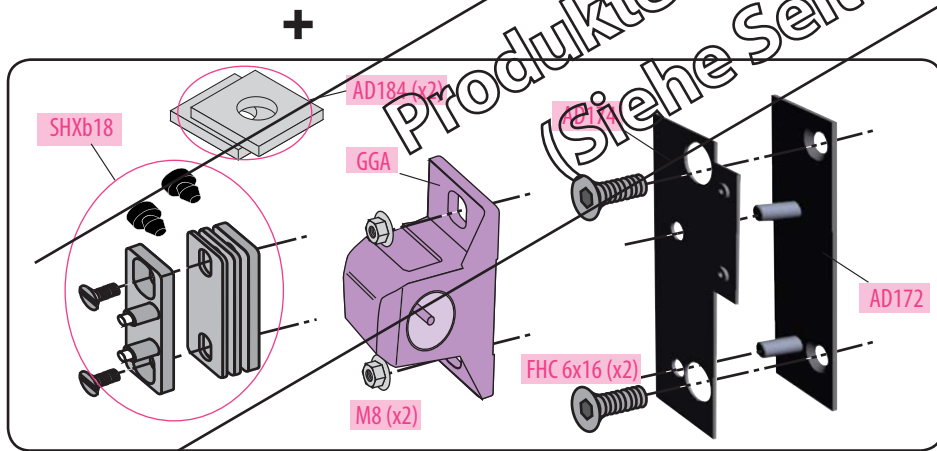
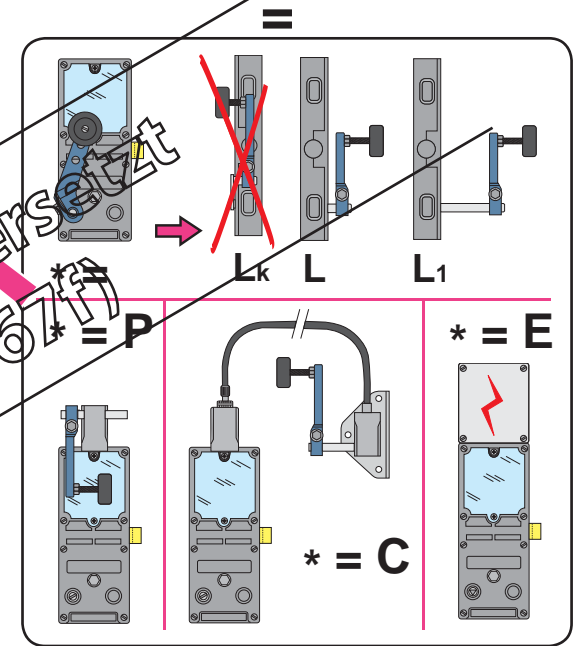
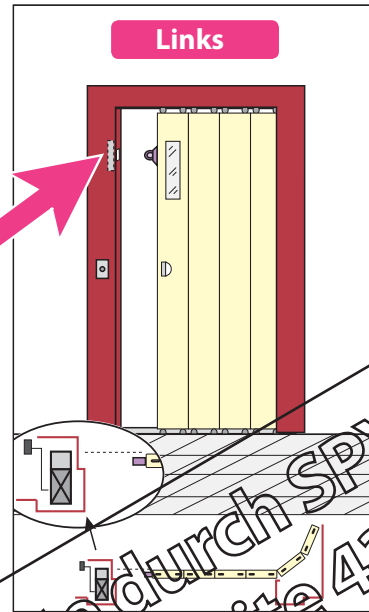
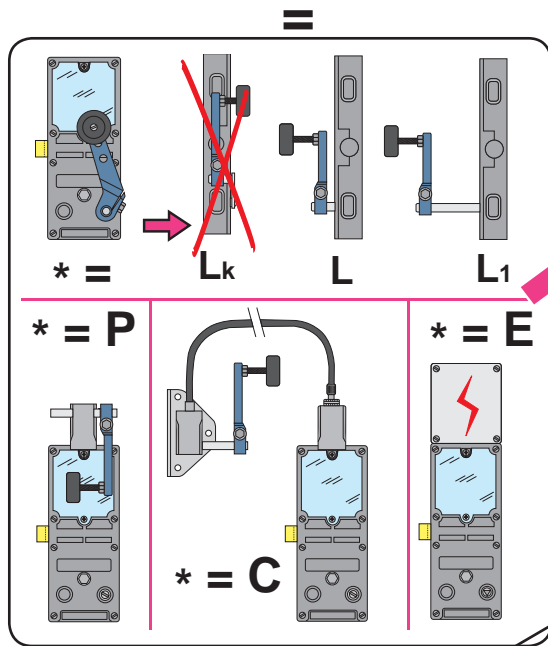


**Ersatzprodukt :**  
LR 180 \*\* HE30/45 prudhomme S.a  
für H. PEIGNEN typ A30/A45



réf. : LR180 \*G HE30/45

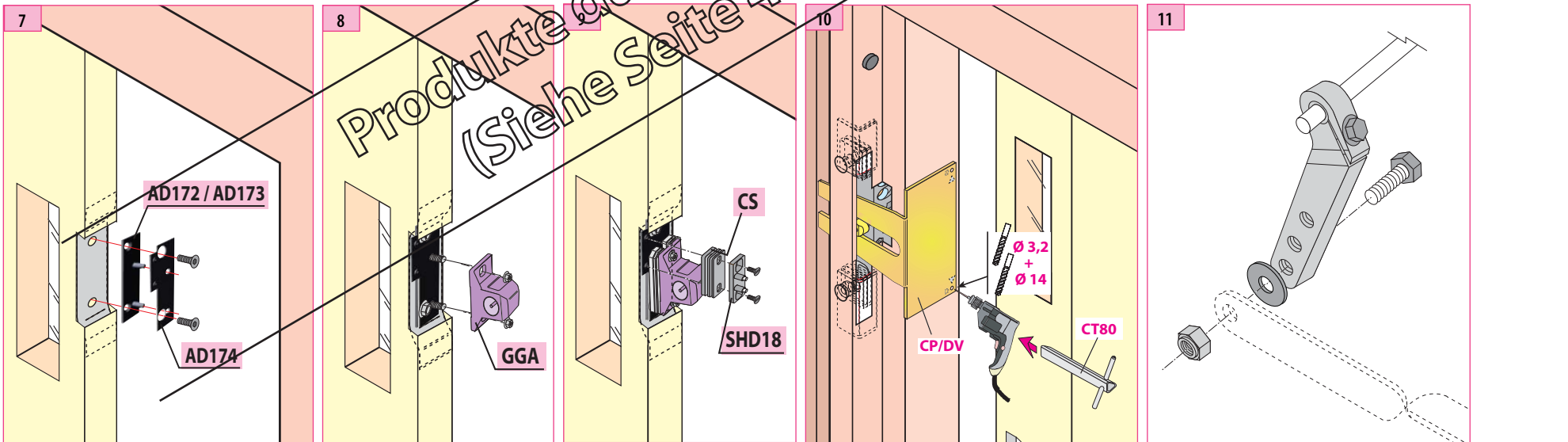
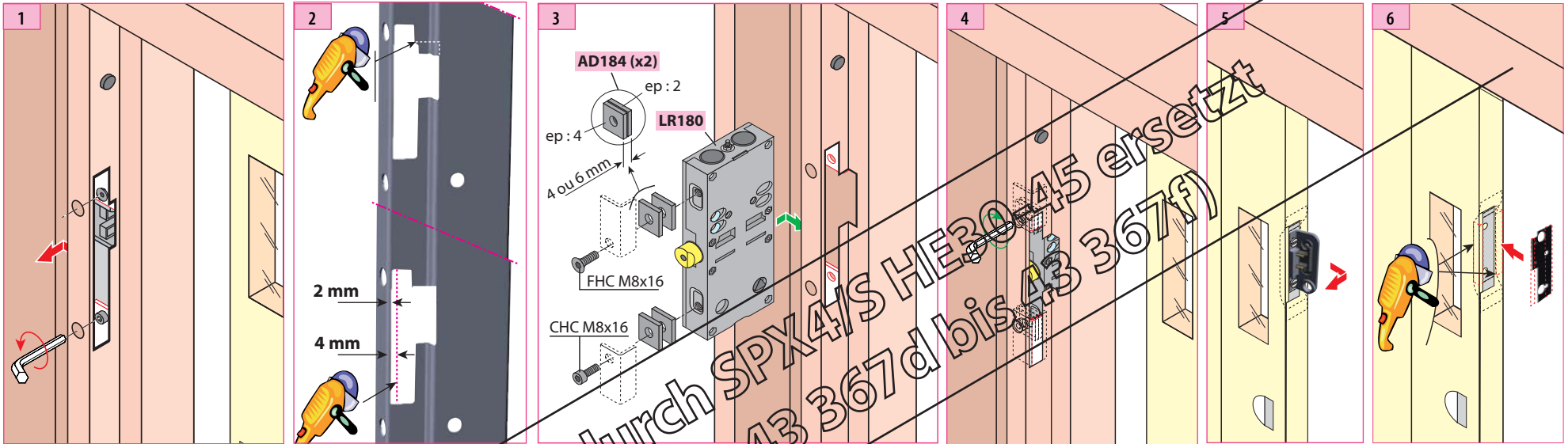
réf. : LR180 \*D HE30/45



Produkte durch SPX4/S HE30-45 ersetzt  
 (Siehe Seite 43 367 bis 43 367f)

## für Schwingtüre

### Montage-Phasen:



Produkte durch SPX4/S HE30/45 ersetzt  
(Siehe Seite 43 367 d bis 43 367 f)